

## 霍尔开关传感器

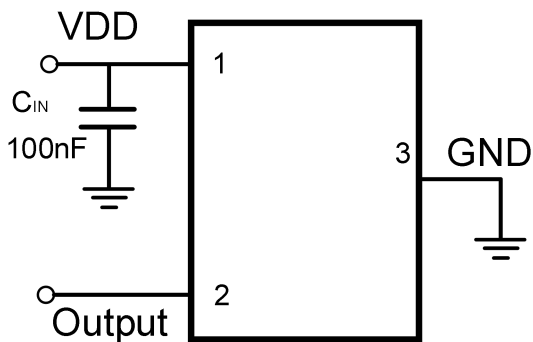
### 1 产品特点

- 低功耗
  - 5Hz版本: 1.6uA@1.8V
  - 20Hz版本: 3.3uA@1.8V
- 宽工作电压范围: 1.6V~5.5V
- 磁场阈值可选 (Bop)
  - 33Gs 低阈值
  - 46Gs 高阈值
- 全极磁场检测
- CMOS推挽输出
- 封装: SOT-553
- 工作温度范围: -40°C~85°C
- 卓越的ESD性能: HBM 8KV
- 符合RoHS标准

### 2 典型应用

- 笔记本电脑和平板电脑开关检测
- TWS耳机、手机
- 电子锁、阀门位置检测
- 水表、气表、流量计
- 非接触式检测

### 3 应用电路原理图



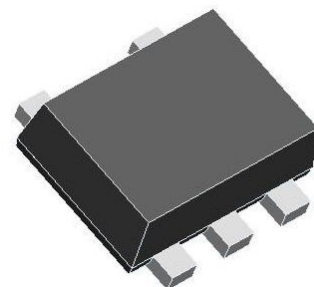
注: 为了滤除芯片电源端的噪声, 电源和地之间需连接一个100nF 电容, 且电容尽量接近VDD引脚。

### 4 概述

SL1605是一款低功耗霍尔开关传感器, 专为空间紧凑系统和电池电量敏感系统而设计。该芯片可以提供多种磁场阈值、开关工作频率和封装形式以适配各种应用。

当施加的S极或N极磁感应强度超过工作点 $B_{OP}$ 时, 芯片输出低电平, 且保持低电平。直到S极或N极磁感应强度低于释放点 $B_{RP}$ 时, 芯片输出高电平。芯片内置温度补偿电路, 时钟逻辑电路, 保证芯片稳定的工作点和开关频率。芯片可以以极低的电流消耗, 提供全极磁响应。

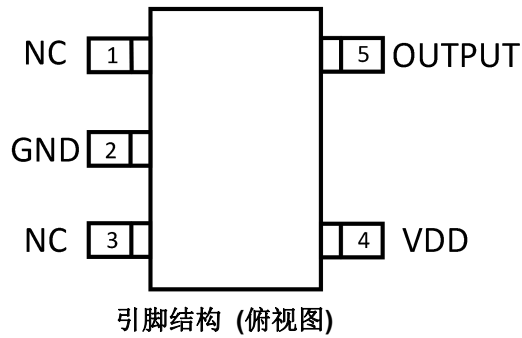
SL1605可以在1.6V至5.5V的供电电压范围内工作, 并采用标准的SOT-553封装



SOT-553

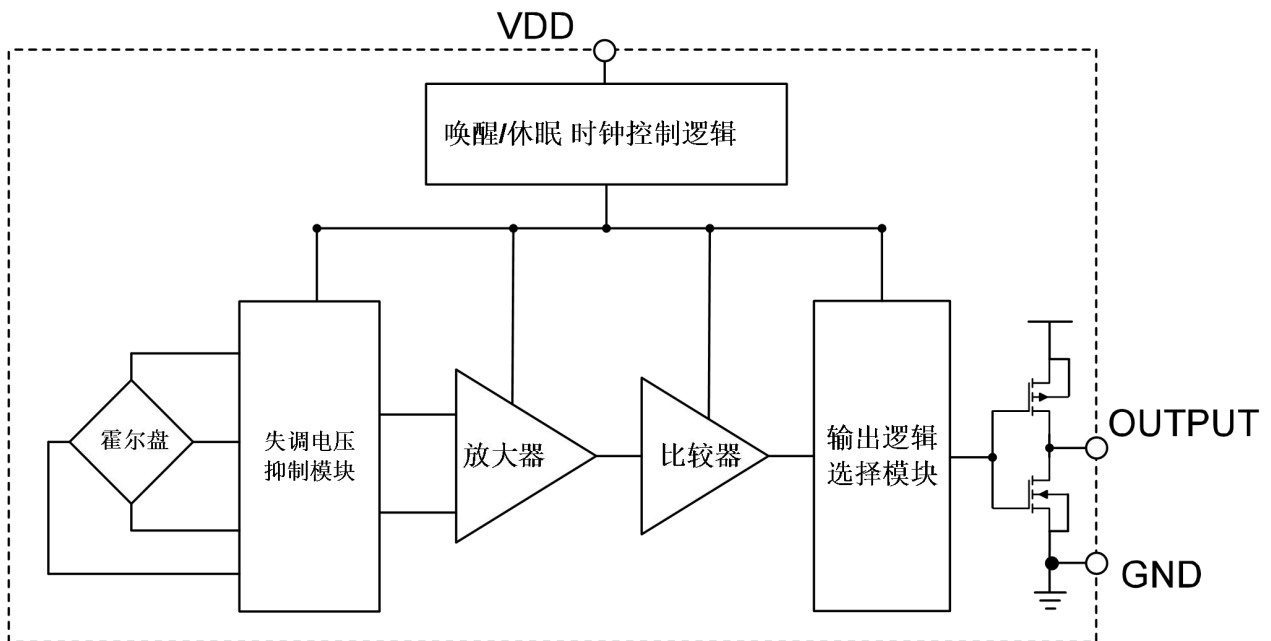
**5 引脚定义和标记信息**

SOT-553



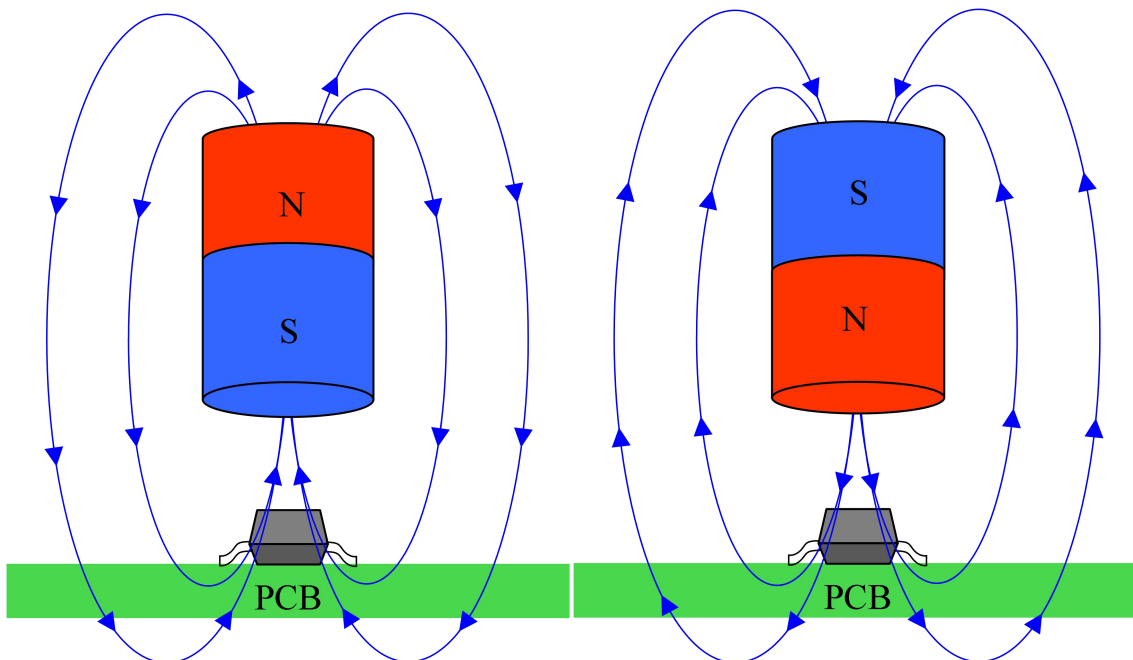
引脚名称	引脚序号	功能描述
VDD	4	供电输入端
OUTPUT	5	输出端
GND	2	接地端
NC	1, 3	空置端

6 功能框图

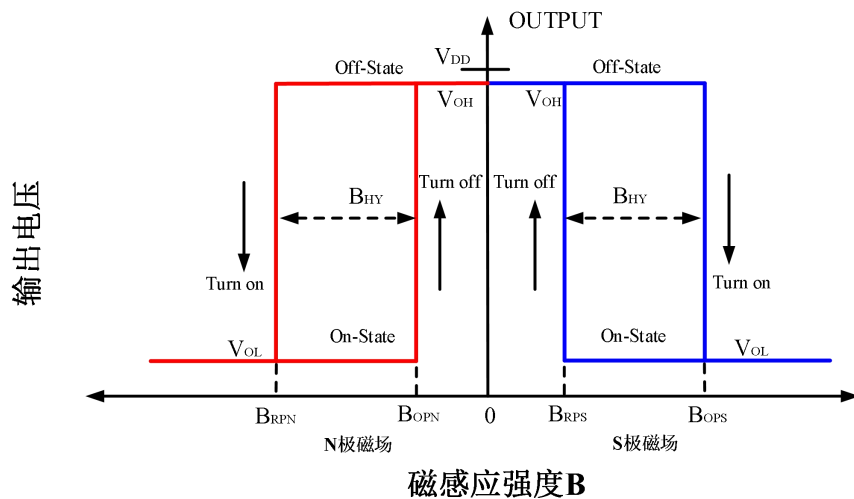


7 开关输出特性

如下图，当磁铁南极靠近芯片顶部时，磁感线由芯片底部向顶部穿过，认为此时磁感应强度 $B$ 为正；当磁铁北极靠近芯片顶部时，磁感线由芯片顶部向底部穿过，认为此时磁感应强度 $B$ 为负。



## 输出特性



## 8 产品型号构成

SL 1605 - X X

- 磁场阈值: H: 高阈值  $B_{OP}=46$  Gauss
- L: 低阈值  $B_{OP}=33$  Gauss
- 工作频率: T: 典型版本  $f = 20$ Hz
- S: 低速版本  $f = 5$ Hz

**9 绝对最大额定值 (@TA=+25°C, 除特别说明外)**

项目	参数说明	数值	单位
V <sub>DD</sub>	供电电压	6	V
V <sub>DD_REV</sub>	反向电源电压	-0.3	V
I <sub>OUTPUT</sub>	输出驱动电流	5	mA
B	磁感应强度	无上限	Gauss
P <sub>D</sub>	封装	400	mW
T <sub>STG</sub>	工作温度范围	-50~+150	°C
T <sub>J</sub>	结点最高耐温	+150	°C
ESD HBM	人体模型ESD能力	8000	V

**注：** 超过绝对最大额定值可能造成永久性损坏。长时间工作于绝对最大额定条件下可能会影响芯片的可靠性。

**10 参考工作条件 (@TA=+25°C, 除特别说明外)**

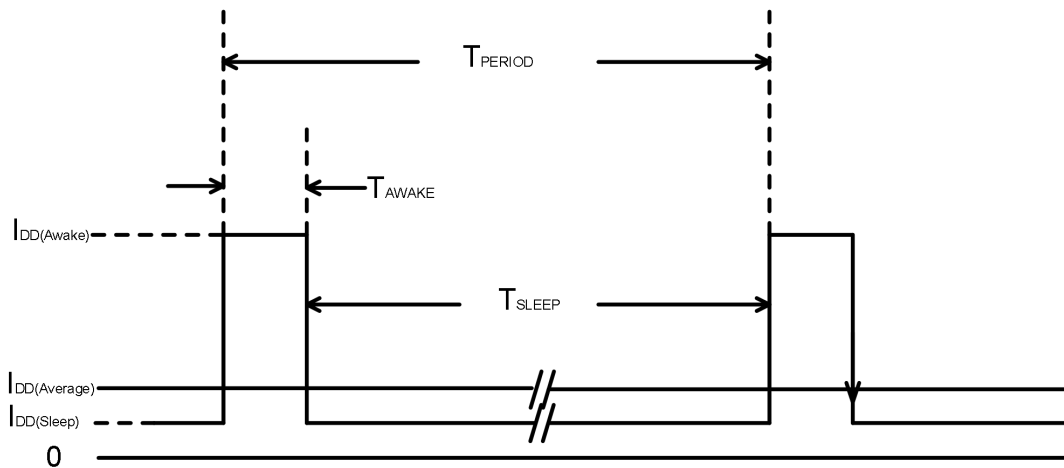
项目	参数说明	工作条件	数值	单位
V <sub>DD</sub>	供电电压范围	芯片工作	1.6~5.5	V
T <sub>A</sub>	工作温度范围	芯片工作	-40~85	°C

**11 电参数 (@TA=+25°C, V<sub>DD</sub>=1.8V 除特别说明外)**

SL 1605-TX系列						
项目	参数说明	工作条件	最小值.	典型值	最大值	单位
V <sub>DD</sub>	供电电压	工作状态	1.6	—	5.5	V
V <sub>OL</sub>	输出低电平	I <sub>OUT</sub> =1mA	—	0.02	0.1	V
V <sub>OH</sub>	输出高电平	I <sub>OUT</sub> =1mA	V <sub>DD</sub> -0.1	V <sub>DD</sub> -0.02	—	V
I <sub>DD(AVG)</sub>	平均电流	TA=+25°C, V <sub>DD</sub> =1.8V	—	3.30	—	uA
I <sub>DD(Awake)</sub>	唤醒状态电流	TA=+25°C, V <sub>DD</sub> =1.8V	—	2.0	—	mA
I <sub>DD(Sleep)</sub>	休眠状态电流	TA=+25°C, V <sub>DD</sub> =1.8V	—	1.00	—	uA
T <sub>AWAKE</sub>	唤醒时间	工作状态	—	5	—	μs
T <sub>PERIOD</sub>	周期	工作状态	—	80	—	ms

SL1605-SX系列						
项目	参数说明	工作条件	最小值	典型值	最大值	单位
VDD	供电电压	工作状态	1.6	—	5.5	V
VOL	输出低电平	$I_{OUT}=1mA$	—	0.02	0.1	V
VOH	输出高电平	$I_{OUT}=1mA$	$V_{DD}-0.1$	$V_{DD}-0.02$	—	V
$I_{DD(AVG)}$	平均电流	$T_A=+25^{\circ}C, V_{DD}=1.8V$	—	1.6	—	$\mu A$
$I_{DD(Awake)}$	唤醒状态电流	$T_A=+25^{\circ}C, V_{DD}=1.8V$	—	2.0	—	mA
$I_{DD(Sleep)}$	休眠状态电流	$T_A=+25^{\circ}C, V_{DD}=1.8V$	—	1.0	—	$\mu A$
$T_{AWAKE}$	唤醒时间	工作状态	—	5	—	$\mu s$
$T_{PERIOD}$	周期	工作状态	—	200	—	ms

注：芯片上电后（VDD为1.6V~5.5V），输出开始采样，输出状态在第二个工作周期后有效。



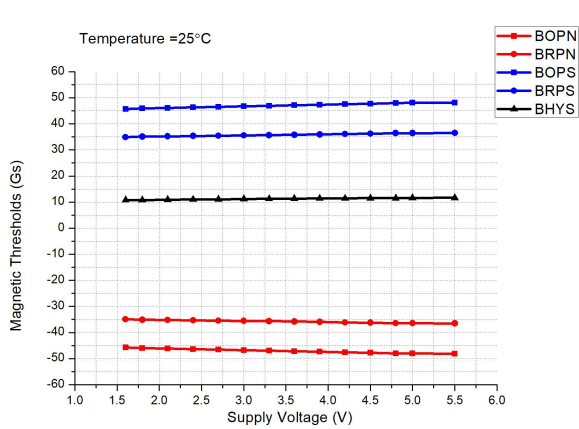
## 12 磁参数 (@ $T_A=+25^{\circ}C, V_{DD}=1.8V$ 除特别说明外)

项目	参数说明	工作条件	最小值	典型值	最大值	单位
<b>SL1605-XH 系列</b>						
B <sub>OPS</sub>	磁场工作点	$T_A=+25^{\circ}C, V_{DD}=1.8V$	40	46	52	Gauss
B <sub>RPS</sub>	磁场释放点	$T_A=+25^{\circ}C, V_{DD}=1.8V$	26	34	38	
B <sub>OPN</sub>	磁场工作点	$T_A=+25^{\circ}C, V_{DD}=1.8V$	-52	-46	-40	
B <sub>RPN</sub>	磁场释放点	$T_A=+25^{\circ}C, V_{DD}=1.8V$	-38	-34	-26	
B <sub>HY</sub> ( $ B_{OPX} - B_{RPX} $ )	磁滞		-	12	-	

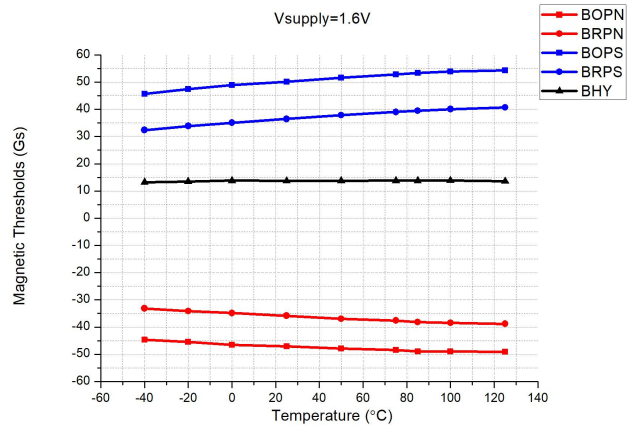
项目	参数说明	工作条件	最小值	典型值	最大值	单位
<b>SL1605-XL系列</b>						
B <sub>OPS</sub>	磁场工作点	TA=+25°C, VDD=1.8V	26	33	38	Gauss
B <sub>RPS</sub>	磁场释放点	TA=+25°C, VDD=1.8V	16	23	28	
B <sub>OPN</sub>	磁场工作点	TA=+25°C, VDD=1.8V	-38	-33	-28	
B <sub>RPN</sub>	磁场释放点	TA=+25°C, VDD=1.8V	-28	-23	-16	
B <sub>HY</sub> ( B <sub>OPX</sub>  - B <sub>RPX</sub>  )	磁滞		-	10	-	

### 13 性能曲线图

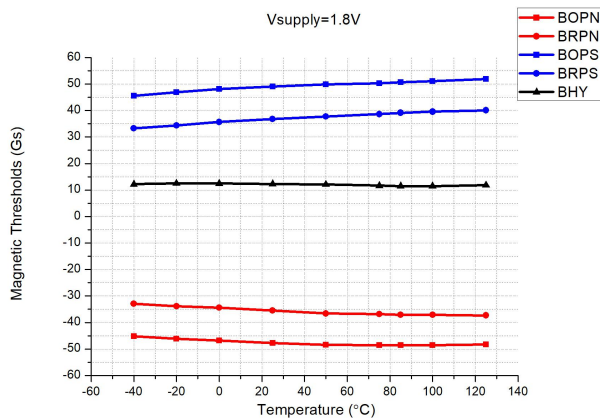
SL1605-XH系列 (高阈值版本)



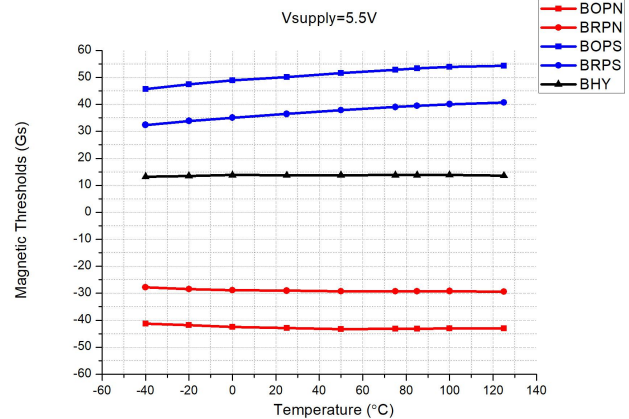
磁场阈值 vs. 供电电压 @T<sub>A</sub>=25°C



磁场阈值 vs 温度 @VDD=1.6

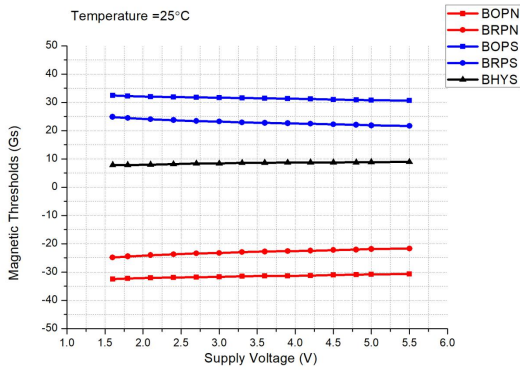


磁场阈值 vs 温度 @VDD=1.8V

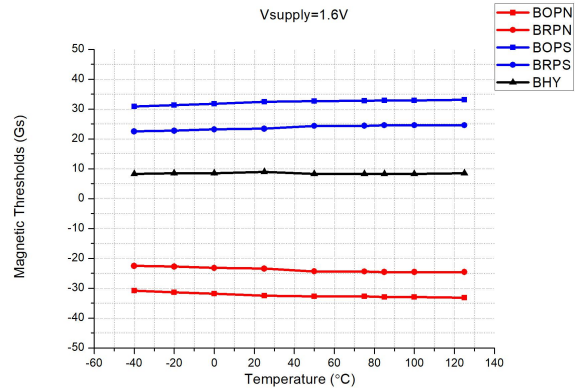


磁场阈值 vs 温度 @VDD=5.5

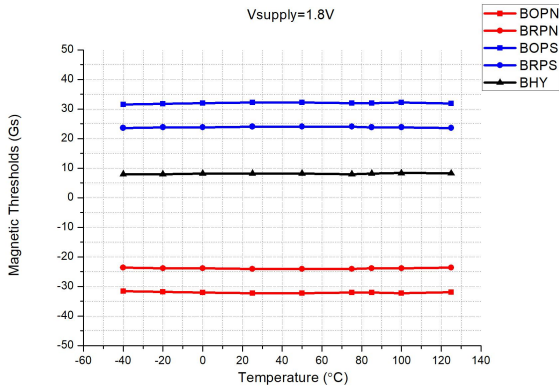
## SL1605-XL系列 (低阈值版本)



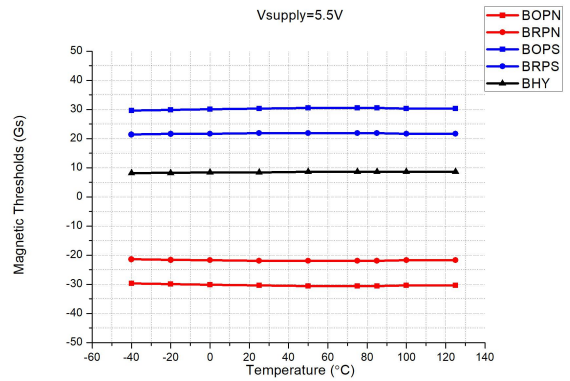
磁场阈值 vs. 供电电压 @TA=25°C



磁场阈值 vs 温度 @VDD=1.6V

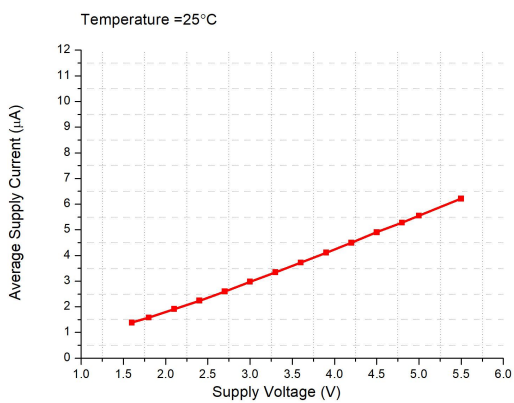


磁场阈值 vs 温度 @VDD=1.8V



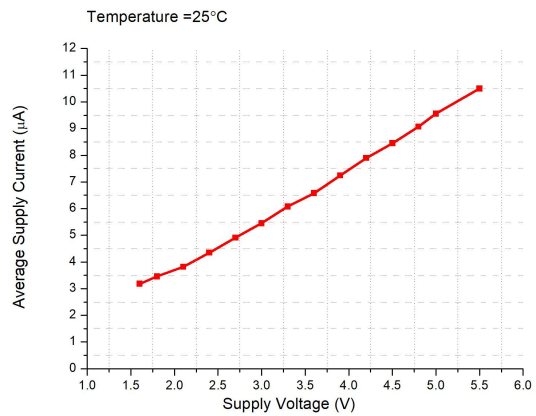
磁场阈值 vs 温度 @VDD=5.5V

## SL1605-SX系列 (低速版本)



平均工作电流 vs. 供电电压 @ TA=25°C

## SL1605-TX系列 (典型版本)



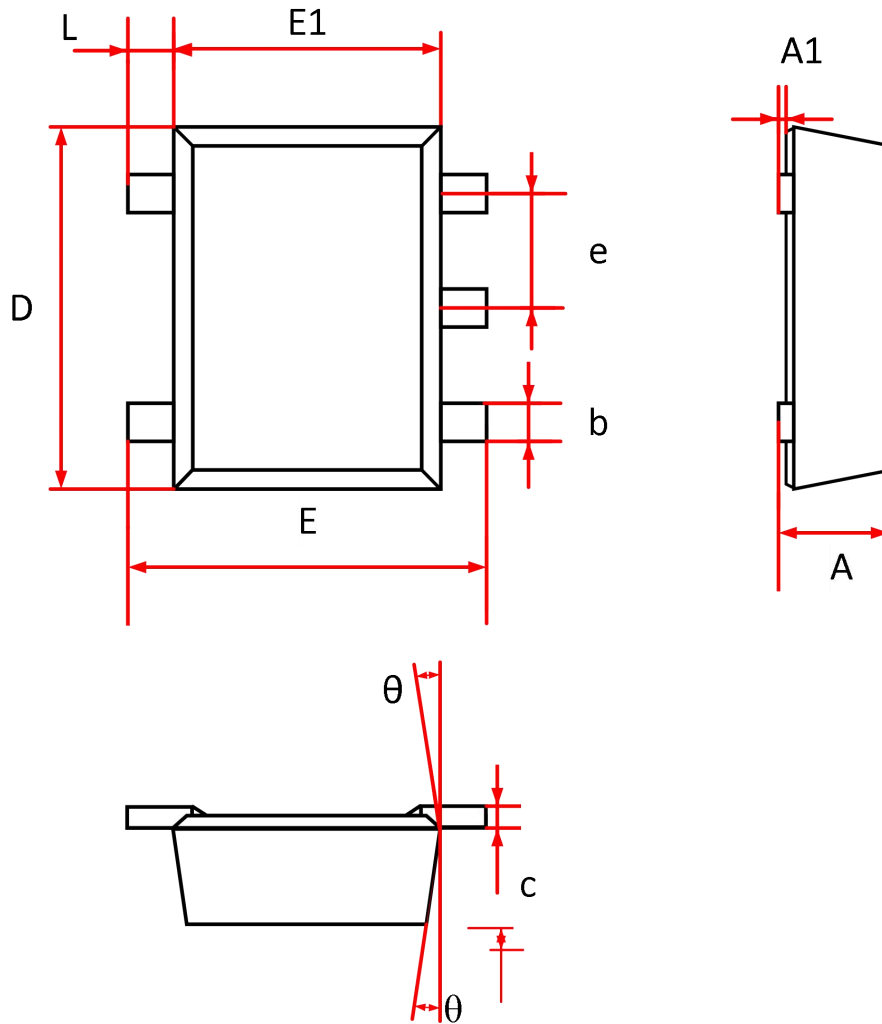
平均工作电流 vs. 供电电压 @ TA=25°C



**14 订货信息**

型号	封装形式	引脚数	磁场阈值 (Bop)	开关频率	温度	
SL1605-TH	SOT-553	3	46Gauss	20Hz	-40°C~85°C	
SL1605-TL	SOT-553	3	33Gauss	20Hz	-40°C~85°C	
SL1605-SH	SOT-553	3	46Gauss	5Hz	-40°C~85°C	
SL1605-SL	SOT-553	3	33Gauss	5Hz	-40°C~85°C	

**SOT-553**



Symbol	Dimensions in Millimeters	
	Min.	Max.
A	0.45	0.60
A1	0.00	0.05
b	0.17	0.27
c	0.09	0.16
e	0.45	0.55
D	1.50	1.70
E	1.50	1.70
E1	1.10	1.30
L	0.10	0.30
$\theta$	7° REF	