

霍尔开关传感器

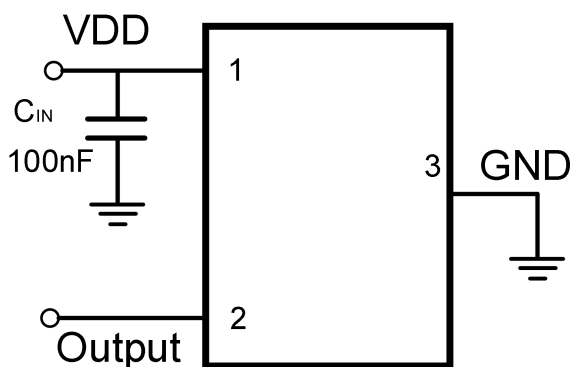
1 产品特点

- 低功耗
 - 5Hz版本: 1.6uA@1.8V
 - 20Hz版本: 3.3uA@1.8V
- 宽工作电压范围: 1.6V~5.5V
- 磁场阈值可选 (Bop)
 - 33Gs 低阈值
 - 46Gs 高阈值
- 单N极磁场检测
- CMOS推挽输出
- 封装: TO-92S
- 工作温度范围: -40°C~85°C
- 卓越的ESD性能: HBM 8KV
- 符合RoHS标准

2 典型应用

- 笔记本电脑和平板电脑开关检测
- TWS耳机、手机
- 电子锁、阀门位置检测
- 水表、气表、流量计
- 非接触式检测

3 应用电路原理图



注: 为了滤除芯片电源端的噪声, 电源和地之间需连接一个100nF 电容, 且电容尽量接近VDD引脚。

4 概述

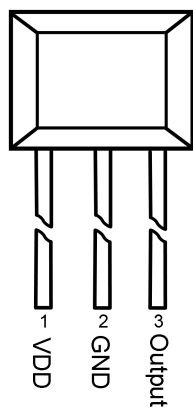
SL1629是一款低功耗霍尔开关传感器, 专为空间紧凑系统和电池电量敏感系统而设计。该芯片可以提供多种磁场阈值、开关工作频率和封装形式以适配各种应用。

当施加的N极磁感应强度超过工作点 B_{OP} 时, 芯片输出低电平, 且保持低电平。直到N极磁感应强度低于释放点 B_{RP} 时, 芯片输出高电平。芯片内置温度补偿电路, 时钟逻辑电路, 保证芯片稳定的工作点和开关频率。芯片可以以极低的电流消耗, 提供单N极磁响应。SL1629 可以在1.6V至5.5V的供电电压范围内工作, 并采用标准的TO-92S封装



5 引脚定义和标记信息

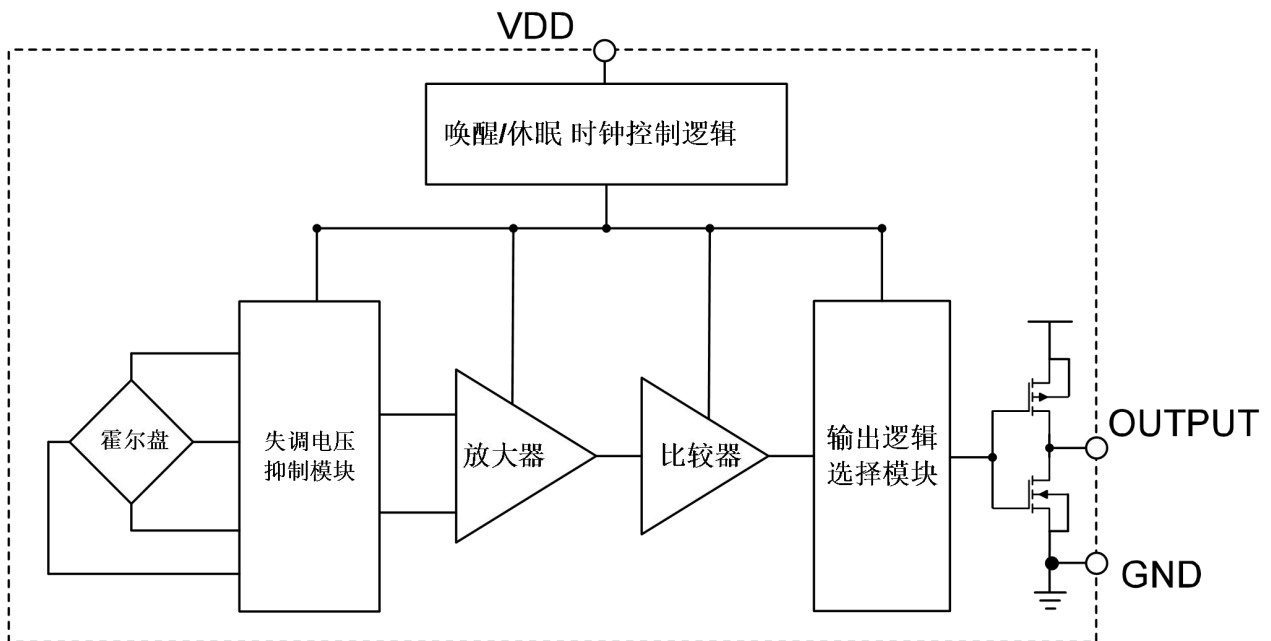
TO-92S



引脚结构 (俯视图)

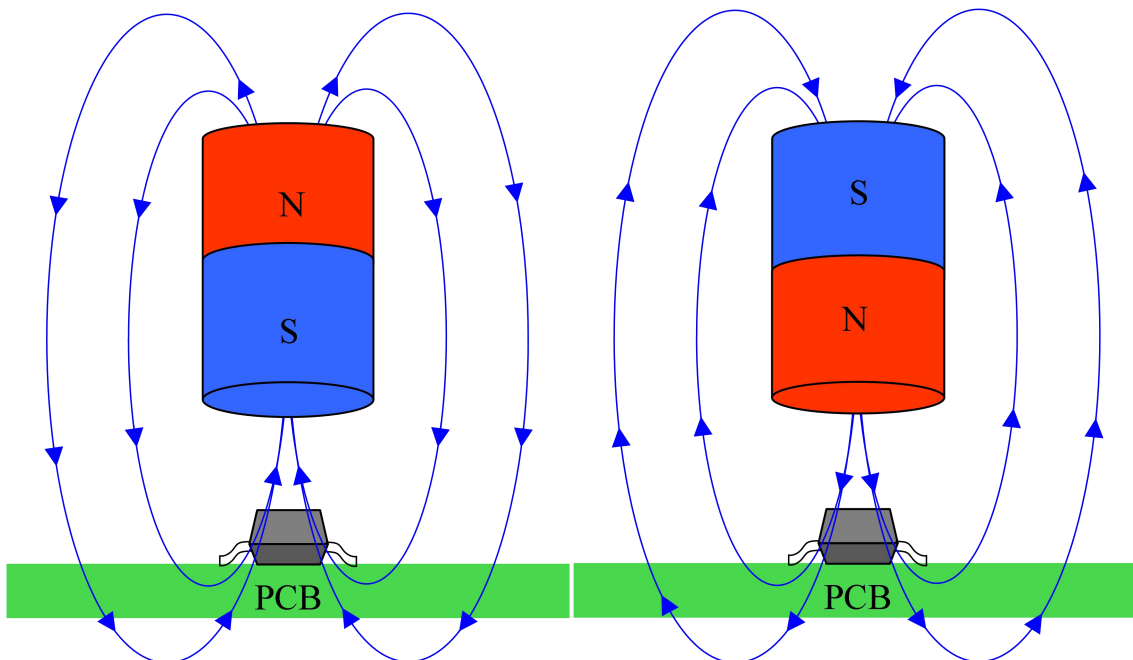
引脚名称	引脚序号	功能描述
VDD	1	供电输入端
GND	2	接地端
OUTPUT	3	输出端

6 功能框图

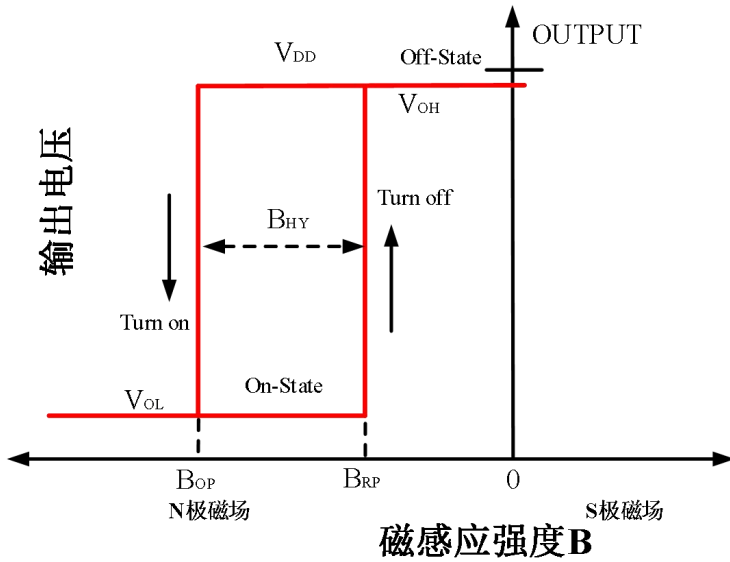


7 开关输出特性

如下图，当磁铁南极靠近芯片顶部时，磁感线由芯片底部向顶部穿过，认为此时磁感应强度 B 为正；当磁铁北极靠近芯片顶部时，磁感线由芯片顶部向底部穿过，认为此时磁感应强度 B 为负。



输出特性



8 产品型号构成

SL 1629 - X X

- 磁场阈值: H: 高阈值 $B_{OP}=46$ Gauss
- L: 低阈值 $B_{OP}=33$ Gauss
- 工作频率: T: 典型版本 $f = 20$ Hz
- S: 低速版本 $f = 5$ Hz

9 绝对最大额定值 (@TA=+25°C, 除特别说明外)

项目	参数说明	数值	单位
V _{DD}	供电电压	6	V
V _{DD_REV}	反向电源电压	-0.3	V
I _{OUTPUT}	输出驱动电流	5	mA
B	磁感应强度	无上限	Gauss
P _D	封装	400	mW
T _{STG}	工作温度范围	-50~+150	°C
T _J	结点最高耐温	+150	°C
ESD HBM	人体模型ESD能力	8000	V

注： 超过绝对最大额定值可能造成永久性损坏。长时间工作于绝对最大额定条件下可能会影响芯片的可靠性。

10 参考工作条件 (@TA=+25°C, 除特别说明外)

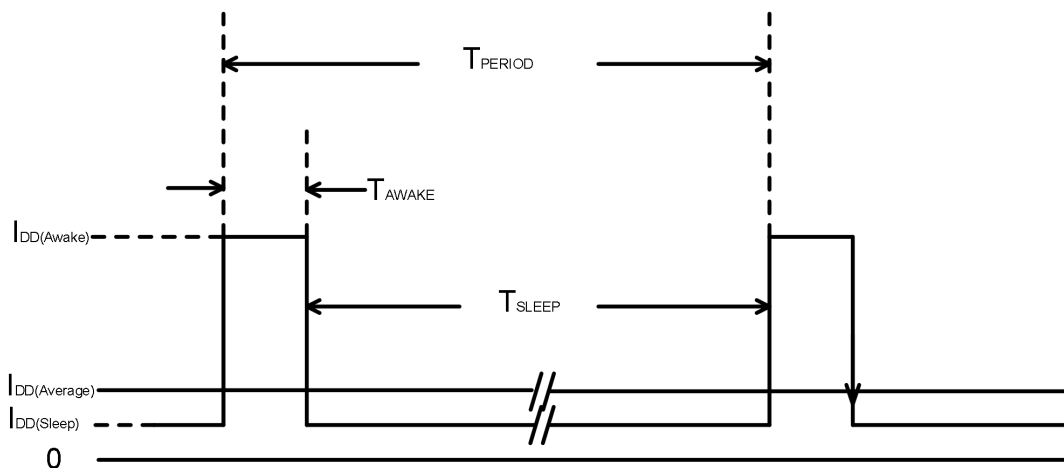
项目	参数说明	工作条件	数值	单位
V _{DD}	供电电压范围	芯片工作	1.6~5.5	V
T _A	工作温度范围	芯片工作	-40~85	°C

11 电参数 (@TA=+25°C, V_{DD}=1.8V 除特别说明外)

SL 1629-TX系列						
项目	参数说明	工作条件	最小值	典型值	最大值	单位
V _{DD}	供电电压	工作状态	1.6	—	5.5	V
V _{OL}	输出低电平	I _{OUT} =1mA	—	0.02	0.1	V
V _{OH}	输出高电平	I _{OUT} =1mA	V _{DD} -0.1	V _{DD} -0.02	—	V
I _{DD(AVG)}	平均电流	TA=+25°C, V _{DD} =1.8V	—	3.30	—	μA
I _{DD(Awake)}	唤醒状态电流	TA=+25°C, V _{DD} =1.8V	—	2.0	—	mA
I _{DD(Sleep)}	休眠状态电流	TA=+25°C, V _{DD} =1.8V	—	1.00	—	μA
T _{AWAKE}	唤醒时间	工作状态	—	50	—	μs

T _{PERIOD}	周期	工作状态	—	50	—	ms
SL1629-SX系列						
项目	参数说明	工作条件	最小值.	典型值	最大值	单位
VDD	供电电压	工作状态	1.6	—	5.5	V
VOL	输出低电平	I _{OUT} =1mA	—	0.02	0.1	V
VOH	输出高电平	I _{OUT} =1mA	V _{DD} -0.1	V _{DD} -0.02	—	V
I _{DD(AVG)}	平均电流	TA=+25°C, VDD=1.8V	—	1.6	—	μA
I _{DD(Awake)}	唤醒状态电流	TA=+25°C, VDD=1.8V	—	2.0	—	mA
I _{DD(Sleep)}	休眠状态电流	TA=+25°C, VDD=1.8V	—	1.0	—	μA
T _{AWAKE}	唤醒时间	工作状态	—	50	—	μs
T _{PERIOD}	周期	工作状态	—	200	—	ms

注： 芯片上电后（VDD为1.6V~5.5V），输出开始采样，输出状态在第二个工作周期后有效。



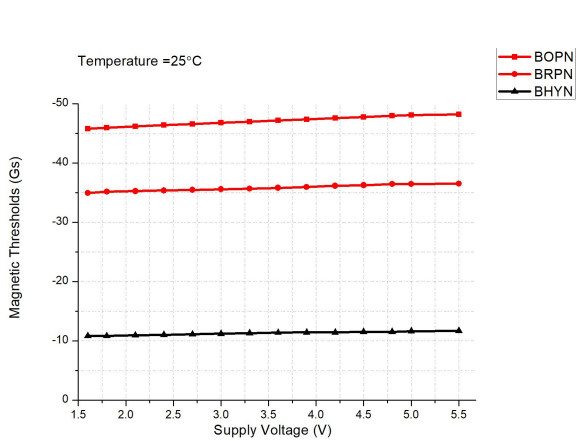
12 磁参数 (@TA=+25°C, VDD=1.8V 除特别说明外)

项目	参数说明	工作条件	最小值.	典型值	最大值	单位
SL1629-XH 系列						
B _{OPN}	磁场工作点	TA=+25°C, VDD=1.8V	-52	-46	-40	Gauss
B _{RPN}	磁场释放点	TA=+25°C, VDD=1.8V	-38	-34	-26	
B _{HY} (B _{OPN} - B _{RPN})	磁滞		-	-12	-	

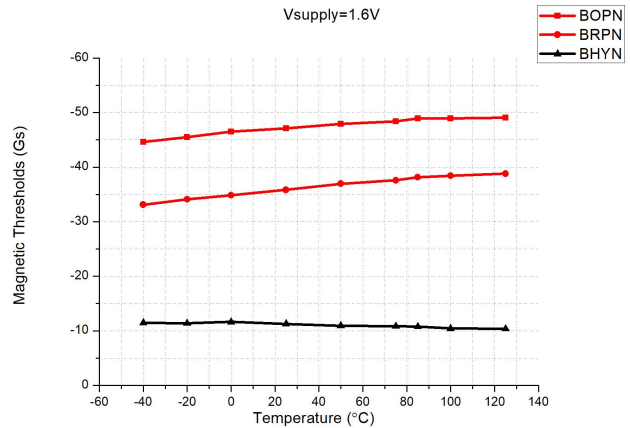
项目	参数说明	工作条件	最小值	典型值	最大值	单位
SL1629-XL系列						
B _{OPN}	磁场工作点	TA=+25°C, VDD=1.8V	-38	-33	-26	Gauss
B _{RPN}	磁场释放点	TA=+25°C, VDD=1.8V	-28	-23	-16	
B _{HY} (B _{OPN} - B _{RPN})	磁滞		-	-10	-	

13 性能曲线图

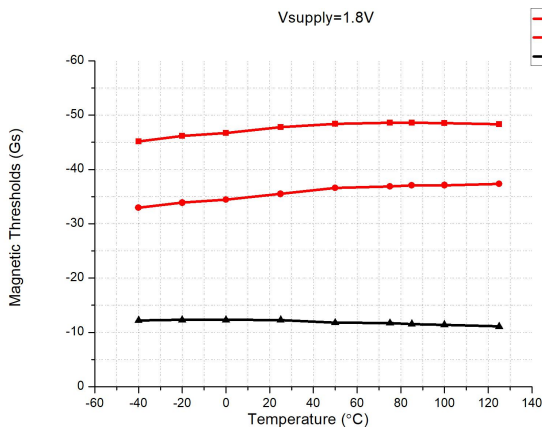
SL1629-XH系列 (高阈值版本)



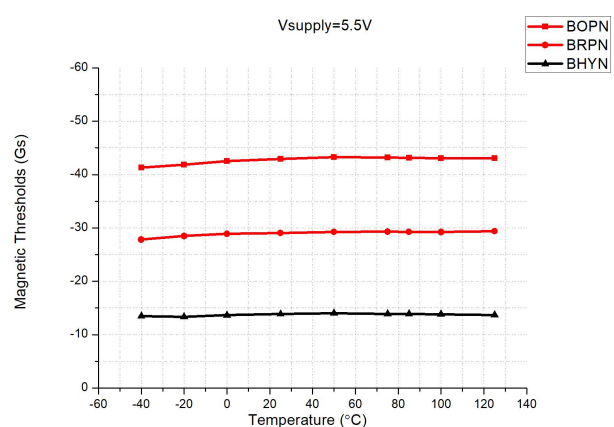
磁场阈值 vs. 供电电压 @TA=25°C



磁场阈值 vs 温度 @VDD=1.6

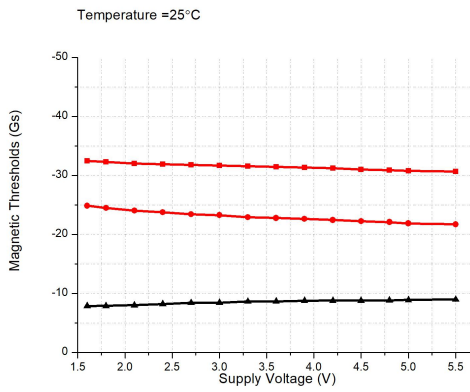


磁场阈值 vs 温度 @VDD=1.8V

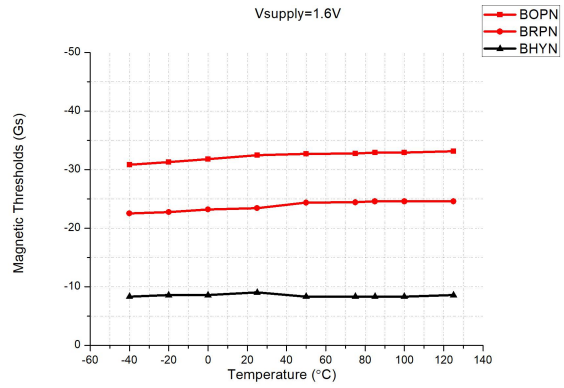


磁场阈值 vs 温度 @VDD=5.5

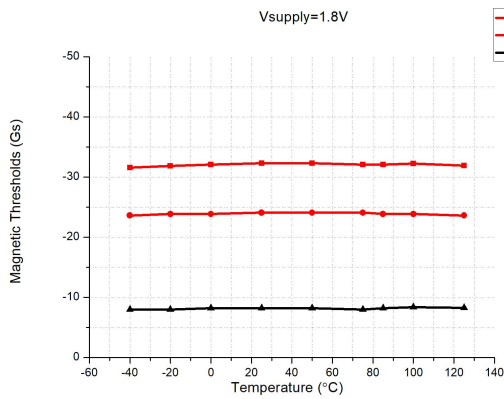
SL1629-XL系列 (低阈值版本)



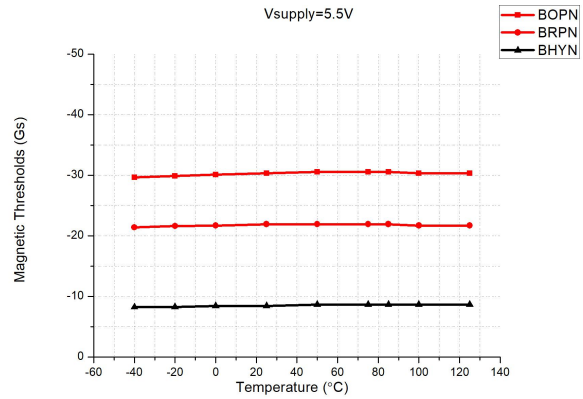
磁场阈值 vs. 供电电压 @ $T_A=25^\circ\text{C}$



磁场阈值 vs 温度 @ $V_{DD}=1.6\text{V}$

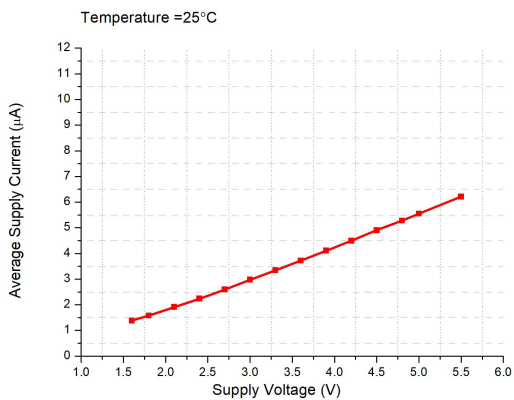


磁场阈值 vs 温度 @ $V_{DD}=1.8\text{V}$



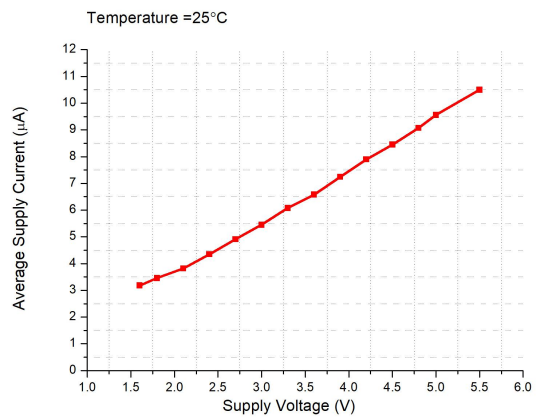
磁场阈值 vs 温度 @ $V_{DD}=5.5\text{V}$

SL1629-SX系列 (低速版本)



平均工作电流 vs. 供电电压 @ $T_A=25^\circ\text{C}$

SL1629-TX系列 (典型版本)



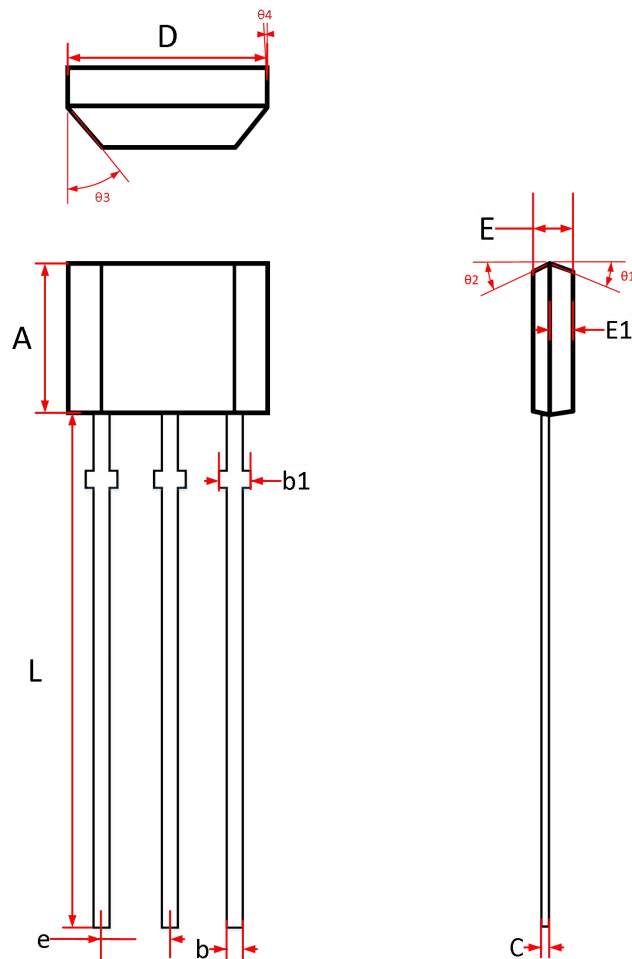
平均工作电流 vs. 供电电压 @ $T_A=25^\circ\text{C}$

14 订货信息

型号	封装形式	引脚数	磁场阈值 (Bop)	开关频率	温度	
SL1629-TH	TO-92S	3	46Gauss	20Hz	-40°C~85°C	
SL1629-TL	TO-92S	3	33Gauss	20Hz	-40°C~85°C	
SL1629-SH	TO-92S	3	46Gauss	5Hz	-40°C~85°C	
SL1629-SL	TO-92S	3	33Gauss	5Hz	-40°C~85°C	

TO-92S

封装外形尺寸图



Symbol	Dimensions in Millimeters		
	Min.	Typ.	Max.
A	2.90	3.00	3.10
b	0.35	0.39	0.50
b1	0.40	0.44	0.55
C	0.36	0.38	0.45
D	3.90	4.00	4.10
E	1.42	1.52	1.62
E1		0.75	
e	1.27 TYP		
L	13.50	14.50	15.50
θ 1		6°	
θ 2		3°	
θ 3		45°	
θ 4		3°	