

12 位高分辨率高速率 3.3 V-5.25 V 工作电压 1000 KSPS 模数转换器(ADC)

SL7886 是一款 12 位的 ADC (Analog-to-Digital Converter) 芯片，即模拟数字转换器，具有高分辨率、高速率、低功耗、小尺寸、单极性的基本特征。产品分为两种版本：

SL7886 版本采用 4 V-5.25 V 单电源供电，采样率最高可达 800 KSPS。

SL7886E 版本采用 3.3 V-4.8 V 单电源供电，采样率最高可达 1000 KSPS。

两种版本均采用 6 引脚 SOT-23 封装，工作温度范围为-40℃至 85℃。

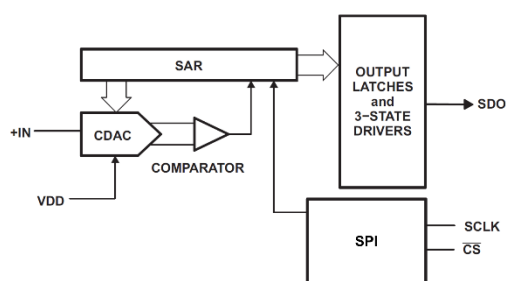
SL7886 可 pin-to-pin 替代 ADS7886，而且平均动态功耗不到其 1/2，从而显著延长了电池的工作时间。

主要特征

- SL7886 最高采样率：800 KSPS
SL7886E 最高采样率：1000 KSPS
- 4 V—5.25 V 单电源供电(SL7886)
3.3 V—4.8 V 单电源供电(SL7886E)
- 12 位分辨率
- 最高可达 20MHz 串行接口(SL7886E)
- 低功耗（典型值）
6.05mW（5V，800 KSPS）
3.50mW（4V，800 KSPS）
- 最大误差±1.5LSB INL，±1.25LSB DNL
- 省电模式
- 6 引脚 SOT-23 封装

应用领域

- 无线通信中的基带转换器
- 数字驱动器中的电机电流和总线电压传感器
- 光网络（基于 DWDM、MEMS 的开关）
- 光学传感器
- 电池供电系统
- 医疗仪器
- 高速数据采集系统
- 高速闭环系统



原理图

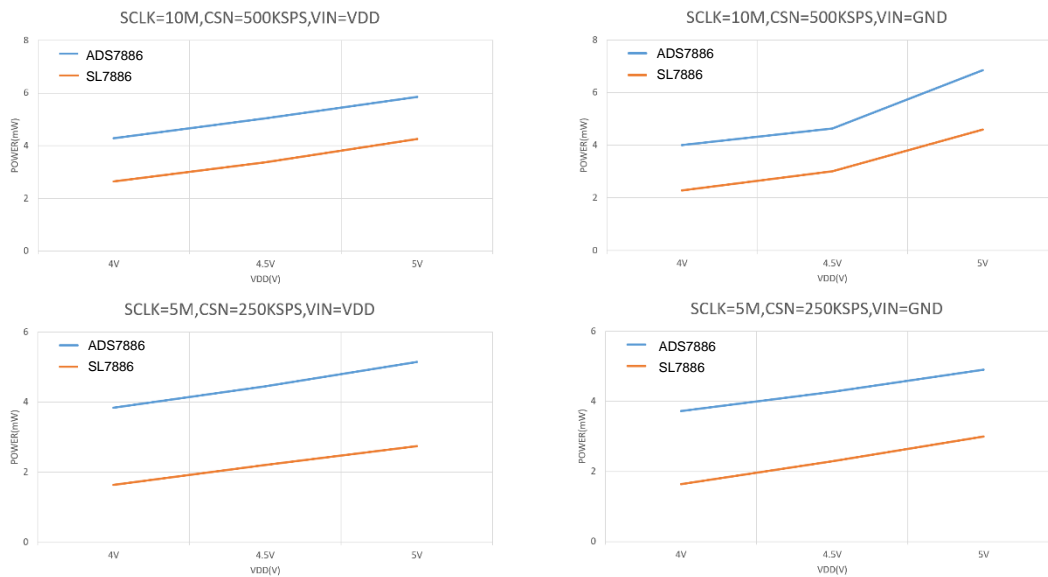


封装效果图

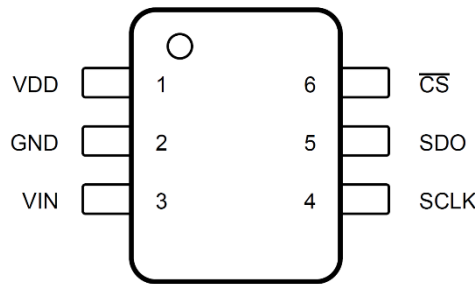
1.主要技术参数

- 4 V—5.25 V 单电源供电(SL7886)
- 3.3 V—4.8 V 单电源供电(SL7886E)
- 12 位分辨率, 无失码
- 微分非线性误差(DNL): $\pm 1.25\text{LSB}$
- 积分非线性误差(INL): $\pm 1.5\text{LSB}$
- 信噪比失真(SNR): $72.5\text{dB @}100\text{ KHz}$
- 总谐波失真(THD): $-84.5\text{dB @}100\text{ KHz}$
- SL7886 最高采样率: 800 KSPS
- SL7886E 最高采样率: 1000 KSPS
- 最高可达 20MHzSPI 串行接口(SL7886E)
- 无流水线周期延迟
- 省电模式
- 单极单通道输入, 0 V 至 V_{DD} 范围
- 6 引脚 SOT-23 封装

超低功耗, 与 ADS7886 功率对比图 ($T=25^{\circ}\text{C}$):



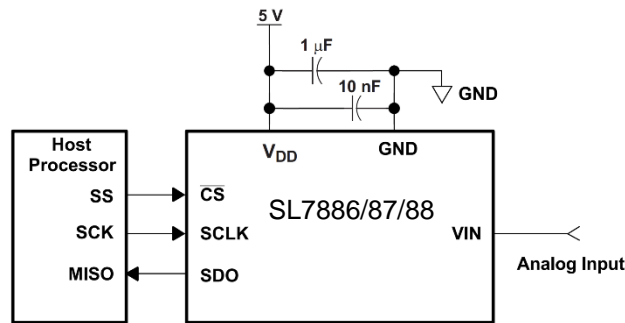
2.引脚配置



引脚		描述
名称	序号	
VDD	1	电源输入也类似于 ADC 的基准电压。
GND	2	模拟输入信号接地。所有模拟和数字信号都以此引脚为基准。
VIN	3	模拟信号输入。
SCLK	4	串行时钟输入。
SDO	5	串行数据输出。
$\overline{\text{CS}}$	6	片选信号, 低电平有效。

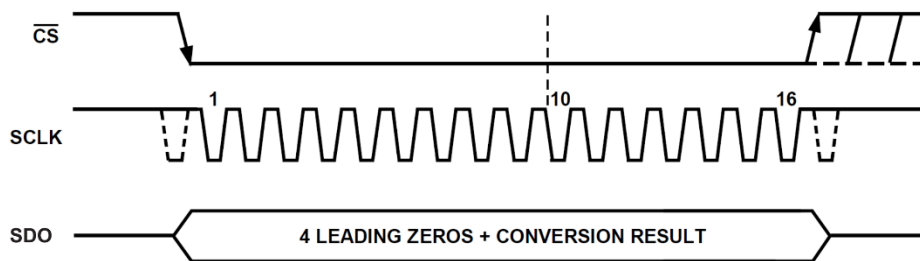
3.典型连接

SL7886 的典型连接电路，请参见下图。电源应来自稳定的供电设备，如 LDO。1 μ F 和 10nF 耦合电容应尽可能靠近 SL7886 引脚。始终将 VDD 电源设置为大于或等于最大 VIN 输入信号，以避免最大转换码饱和。



电路连接图

4.时序图



时序图

在 \overline{CS} 引脚降低时并提供串行时钟 SCLK 信号, SL7886 即可启动一个转换周期, 如图所示。设备在转换过程中输出数据, 数据都是 MSB 格式, 在 4 个前导零后输出 12 位转换后的数据。在 SCLK 的第 16 个下降沿, SDO 进入三态, 转换周期结束。

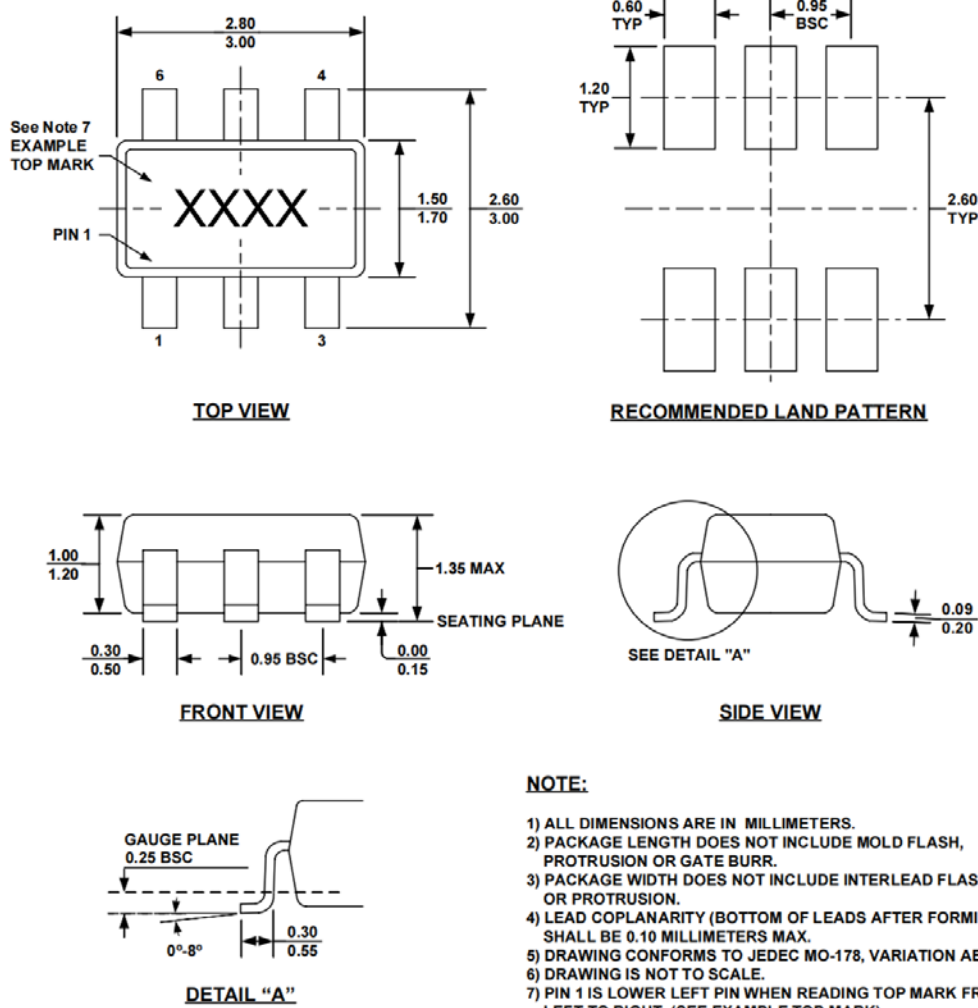
\overline{CS} 在 16 个时钟 SCLK 过后拉高, 直到 SDO 进入三态后的时间 1 μ s 结束, 再次将 \overline{CS} 拉低即可开始下一次转换。

5.省电模式

SL7886/87/88 系列具有自动断电功能。在关闭所有电路之后, 转换器在这种模式下通常只消耗很小的电流。当出现 \overline{CS} 下降沿时, 设备自动唤醒。然而, 只有当 SCLK 的第三个下降沿出现, 所有的功能块才完全启动。经过 SL7886 的 SCLK 的第 16 个下降沿, 设备检测到转换结束, 设备就会又自动断电。如果 \overline{CS} 在 10 个 SCLK 之前被拉高, SL7886 就会中止正在进行的数据转换过程, 转换器将强迫进入断电模式, 并且在接下来的一次转换中没有有效数据。

SCLK 的频率越高, 转换器在固定吞吐率下消耗的功耗就越低, 因为在固定的时间段内转换时间越短, 即转换器在每个转换周期中更多地处于自动断电模式。对于特定的 SCLK 频率, 采样时间 (\overline{CS} 下降沿到 SCLK 的第三个下降沿) 和转换时间 (四个前导零加上 12 个 SCLK 周期) 是固定的, 所以较低的吞吐量时 (即总的转换周期延长) 增加了断电所占的时间比例, 从而使功耗降低。

6.封装示意图



7.注意事项

1. 拆封的 IC、管装 IC 等必须放在干燥柜内储存，干燥柜内湿度<20% R.H。
2. 存取后都以静电包装防护袋保存元件。
3. 防静电损伤：器件为静电敏感器件，传输、装配、测试过程中应采取充分的防静电措施。
4. 用户在使用前应进行外观检查，电路底部、侧面、四周光亮方可进行焊接。如出现氧化可采去氧化手段对电路进行处理，处理完成电路必须在 12 小时内完成焊接。